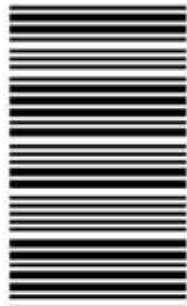


کد کنترل

304

C



304C

صبح جمعه

۹۸/۵/۱۱



«اگر دانشگاه اصلاح شود مملکت اصلاح می‌شود.»  
امام خمینی (ره)

جمهوری اسلامی ایران  
وزارت علوم، تحقیقات و فناوری  
سازمان سنجش آموزش کشور

آزمون ورودی دوره‌های کاردانی نظام‌جدید دانشگاه فنی و حرفه‌ای و مؤسسات غیرانتفاعی سال ۱۳۹۸

رشته تأسیسات مکانیکی - کد (۱۹)

مدت پاسخ‌گویی: ۲۱۰ دقیقه

تعداد سؤال: ۱۶۰

عنوان مواد امتحانی، تعداد و شماره سؤالات

ردیف	مواد امتحانی	تعداد سؤال	از شماره	تا شماره
۱	فارسی ۳ - عربی ۳ - تعلیمات دینی ۳ - زبان خارجی انگلیسی ۱ و ۲	۴۰	۱	۴۰
۲	ریاضی ۱ و ۲ و ۳ - فیزیک - شیمی	۲۵	۴۱	۷۵
۳	الزامات محیط کار - کاربرد فناوری‌های نوین - کارگاه نوآوری و کارآفرینی - اخلاق حرفه‌ای	۲۰	۷۶	۹۵
۴	دانش فنی پایه - دانش فنی تخصصی - نصب و راه‌اندازی سیستم‌های انتقال آب گرم - نصب، راه‌اندازی و نگهداری یکجک گرمایشی - نصب و راه‌اندازی سیستم تولید آب گرم بهداشتی - نصب و راه‌اندازی دستگاه‌های موتورخانه تأسیسات گرمایی - نصب و راه‌اندازی بخش‌کننده‌های گرمایشی و تابشی - نگهداری و تعمیر تأسیسات سرمایشی و گرمایشی	۶۵	۹۶	۱۶۰

استفاده از ماشین حساب مجاز نیست.

این آزمون نمره منفی دارد.

حق چاپ، تکثیر و انتشار سؤالات به هر روش (الکترونیکی و...) پس از برگزاری آزمون، برای تمامی اشخاص حقیقی و حقوقی تنها با مجوز این سازمان مجاز می‌باشد و با متخلفین برابر مقررات رفتار می‌شود.

۱۳۹۸

\* داوطلب گرامی، عدم درج مشخصات و امضا در مندرجات جدول ذیل، به منزله عدم حضور شما در جلسه آزمون است.

اینجانب ..... با شماره داوطلبی ..... با آگاهی کامل، یکسان بودن شماره صندلی خود را با شماره داوطلبی مندرج در بالای کارت ورود به جلسه، بالای پاسخنامه و دفترچه سؤالات، نوع و کد کنترل درج شده بر روی دفترچه سؤالات و پائین پاسخنامه را تأیید می‌نمایم.

امضا:

### فارسی ۳:

- ۱- معنی هر یک از واژه‌های زیر، به ترتیب، کدام است؟  
«حلیه، شرزه، سریر»  
(۱) آراسته، شجاع، سرور و شادی  
(۲) زیبایی، غضبناک، راز  
(۳) زینت، شجاع، رازها  
(۴) زیور، خشمگین، تخت پادشاهی
- ۲- در کدام گروه کلمه «غلط املائی» یافت می‌شود؟  
(۱) بذله و لطیفه، محضوظ و بهره‌ور  
(۲) جسیم و خوش‌اندام، مستغرق و مجذوب  
(۳) حشم و خدمتکاران، نمط و طریقه  
(۴) قسیم و صاحب جمال، حیات و مامت
- ۳- هر یک از آثار زیر، به ترتیب، از چه کسی است؟  
«بی‌بال پریدن، مثل درخت در شب باران»  
(۱) سیاوش کسرایی، محمدرضا رحمانی  
(۲) علی شریعتی، محمدرضا شفیعی کدکنی  
(۳) قیصر امین‌پور، محمدرضا شفیعی کدکنی  
(۴) قیصر امین‌پور، مهرداد اوستا
- ۴- در همه ابیات «تشبیه» یافت می‌شود؛ به جز:  
(۱) خون می‌خورد از حسرت من یوسف کنعان  
(۲) از قامت موزونش در سایه شمشاد  
(۳) گه قمر پندارمت گاهی پری، گاهی فرشته  
(۴) مالک عقوش ندانم تا نپوشاند خطایم  
(۱) اداری  
(۲) خصوصی و دوستانه  
(۳) رسمی  
(۴) سرگشاده
- ۵- متن زیر، چه نوع نامه‌ای است؟  
«دوست نازنین من، نوروز یعنی هیچ زمستانی ماندنی نیست؛ حتی اگر کوتاه‌ترین شبش یلدا باشد. این نوروز و همه نوروزهایی که در راه است، بر تو مبارک باد!»

- ۶- همه موارد، از نکات پراهمیت خاطرهنویسی است؛ به جز:
- (۱) پیروی کردن از قالب مشخص  
(۲) زاویه دید  
(۳) سادگی و صمیمیت زبان نوشته  
(۴) موضوع
- ۷- در کدام گروه کلمه نوع «وابسته وابسته» متفاوت است؟
- (۱) اعتصاب کارگران فقیر  
(۲) امین صاحب تجارتخانه  
(۳) دوران حکومت سرهنگها  
(۴) غرق دریای تصورات
- ۸- مفهوم نشانه «ان» در مقابل همه واژهها، درست آمده است؛ به جز:
- (۱) (بابکان: نسبت)  
(۲) (بهاران: زمان)  
(۳) (دوستانان: صفت فاعلی)  
(۴) (کوهان: مثل و مانند)
- ۹- کدام بیت با بیت زیر، قرابت مفهومی دارد؟
- «در عشق کسی قدم نهد کیش جان نیست  
با جان بودن به عشق در سامان نیست»
- (۱) پشت بنفشه از غم پیری به خم بماند  
(۲) عشق بازی چیست سر در پای جانان باختن  
(۳) عشق که رقص فلک از نور اوست  
(۴) عشق و مستوری ز هم دورند و راه پاکبازی
- ۱۰- کدام بیت، مفهومی نظیر بیت زیر دارد؟
- «گلّه ما را گلّه از گرگ نیست  
کاین همه بیداد شبان می کند»
- (۱) آن چه در علم بیش می باید  
(۲) سخن هر چه گفتم همه خیره بود  
(۳) گر هزاران طالبند و یک ملول  
(۴) نمائی همی در سرای سپنج
- دانش ذات خویش می باید  
که آب روان از بنه تیره بود  
از رسالت باز می ماند رسول  
چه نازی به تاج و چه نازی به گنج

## عربی ۳:

- ۱۱- عین الصحیح:
- (۱) لا یَغْتَنِبُ بَعْضُكُمْ بَعْضًا: یکدیگر را به غیبت محکوم نکنید.  
(۲) وَلَا تَلْمِزُوا أَنْفُسَكُمْ: از خودتان عیب نگیرید.  
(۳) فَعَلَيْنَا أَنْ نُبْتَغِدَ عَنِ الْعُجْبِ: ما از خودپسندی دوری می کنیم.  
(۴) وَ مَنْ لَمْ يَنْتَبْ فَأَلْنِكَ هُمُ الظَّالِمُونَ: کسی که توبه نمی کند پس همان ستمکاران هستند.
- ۱۲- ما هُوَ الصَّحِيحُ لِمَا تَخْتَهُ خَطُّ «يا مَنْ يُحِبُّ الْمُحْسِنِينَ وَ لِعَذَابِ الآخِرَةِ اكْبَرُ...»:
- (۱) اسم الفاعل - اسم المفعول  
(۲) اسم الفاعل - اسم المفعول  
(۳) اسم المفعول - اسم المفعول  
(۴) اسم المفعول - اسم الفاعل

- ۱۳- عَيْنُ الْأَصْحٰ وَ الْأَدَقُّ فِي الْأَجْوِبَةِ لِلتَّرْجِمَةِ «كَانَ يَتَكَلَّمُ مَعَ زَمِيلٍ مِثْلِهِ وَ يَضْحَكُ؛ فَفَصَحَّه الْمُعَلِّمُ»:
- (۱) با هم کلاسی خود سخن گفت و خندید، پس معلم او را نصیحت نمود.
- (۲) با هم کلاسی خود سخن می گفت و می خندید، پس معلم او را نصیحت می نمود.
- (۳) با یک هم شاگردی مانند خودش صحبت می کرد و می خندید؛ پس معلم او را نصیحت کرد.
- (۴) با یک هم شاگردی مانند خودش صحبت کرد و می خندید؛ پس معلم او را نصیحت می کرد.
- ۱۴- عَيْنُ التَّرْجِمَةِ الصَّحِيحَةُ حَسَبَ قَوَاعِدِ الْمَعْرِفَةِ وَ النُّكْرَةِ «سَمِعْتُ صَوْتًا وَ وَصَلْتُ إِلَى الْقَرْيَةِ»:
- (۱) صدای عجیبی را شنیدم و به روستا رسیدم. (۲) صدای عجیب را شنیدم و به روستایی رسیدم.
- (۳) صدای عجیبی را شنیدم و به روستایی رسیدم. (۴) صدای عجیب را شنیدم و به روستا رسیدم.
- ۱۵- عَيْنُ الْعِبَارَةِ الَّتِي التُّكْرَاتُ فِيهَا أَكْثَرُ:
- (۱) تَحْتَوِي بُدُورَهَا عَلَى مَقْدَارٍ مِنَ الزُّيُوتِ
- (۲) وَيُوجَدُ نَوْعٌ مِنْهَا فِي مَدِينَةِ نِيكَشَهْرٍ
- (۳) الشَّجَرَةُ الْخَانَفَةُ شَجَرَةٌ تَتَمَوُّ فِي بَعْضِ الْغَابَاتِ الْإِسْتَوَائِيَّةِ
- (۴) شَجَرَةُ النُّقْطِ يَسْتَخْدِمُهَا الْمَزَارِعُونَ كَسِيَاحٍ مُحْكَمٍ
- ۱۶- عَيْنُ الصَّحِيحِ:
- (۱) الْفِعْلُ الْمَضَارِعُ مِنَ «انْفَتَحَ»: يَفْتَتِحُ
- (۲) الْمَصْدَرُ مِنَ «تَقَرَّبَ»: التَّقَرُّبُ
- (۳) اسْمُ الْفَاعِلِ مِنَ «وَأَفَقَ»: الْمُوَافَقُ
- (۴) فِعْلُ الْأَمْرِ مِنَ «أَكْرَمَ»: أَكْرِمُ
- ۱۷- عَيْنُ الْخَطَأِ عَنِ مُتْرَادِفِ الْكَلِمَاتِ:
- (۱) إِحْتِرَامٌ = تَجْبِيلٌ (۲) تَارَةٌ = مَرَّةٌ (۳) دَنَا = بَعُدَ (۴) وَدَّ = حَبَّ
- ۱۸- عَيْنُ الْأَصْحٰ وَ الْأَدَقُّ فِي الْأَجْوِبَةِ لِلتَّرْجِمَةِ أَوْ الْمَفْهُومِ. «مَنْ يُحَاوِلُ كَثِيرًا، يَصِلُ إِلَى هَدَفِهِ»:
- (۱) از تلاش زیاد به هر هدفی می توان رسید.
- (۲) تلاش زیاد رسیدن به هدف را آسان می کند.
- (۳) هر کس بسیار تلاش کند، به هدفش می رسد.
- (۴) هر کسی تلاش کند به هدفش خواهد رسید.
- ۱۹- عَيْنُ مَا لَيْسَ فِيهِ اسْمٌ مَكَانٍ:
- (۱) مَكْتَبَةٌ - مَدَارِسُ (۲) مَلْعَبٌ - مَفَاتِحُ
- (۳) مَطْبَعَةٌ - مَطَاعِمُ (۴) مَوْقِفٌ - مَصْنَعٌ
- ۲۰- عَيْنُ الصَّحِيحِ لِتَرْجِمَةِ الْفِعْلَيْنِ فِي حَدِيثِ «إِنَّمَا بُعِثْتُ لِأَتِمِّمَ مَكَارِمَ الْأَخْلَاقِ»:
- (۱) فرستاده شدم - تا کامل کنم
- (۲) برانگیخت - تا کامل شود
- (۳) برانگیختم - تا کامل شوم
- (۴) فرستاد - تا کامل گردد

تعلیمات دینی ۳:

- ۲۱- کدام مورد به نتایج و ثمرات نیایش به خداوند و عرض نیاز به او اشاره دارد؟
- (۱) مقدمه احیای روحیه حق‌پذیری و تسلیم در مقابل آن و گام نهادن در مسیر توحید نظری را مهیا می‌سازد.
  - (۲) ارتباط دقیقی میان ایمان به خدا و باورهای قلبی برقرار و میان معرفت به خداوند و خلق پیوند محکمی ایجاد می‌نماید.
  - (۳) ترک گناه و توجه به واجبات و اطاعت از خداوند، درخت اخلاص و اعتقادات را آبیاری و نزدیکی به مقربان را رشد می‌دهد.
  - (۴) رسیدن به اخلاص و غفلت را کم می‌کند، محبت او را تقویت و انسان را از کمک‌های الهی بهره‌مند می‌سازد.
- ۲۲- کدام بیت با آیه شریفه «إِنَّا هَدَيْنَاهُ السَّبِيلَ إِمَّا شَاكِرًا وَإِمَّا كَفُورًا» ارتباط مفهومی دارد و بیانگر کدام شواهد اختیار است؟
- (۱) هیچ گویی سنگ را فردا بیا ورنیایی من دهم بد را سزا؟ - مسئولیت‌پذیری
  - (۲) هیچ گویی سنگ را فردا بیا ورنیایی من دهم بد را سزا؟ - احساس رضایت و پشیمانی
  - (۳) وان پشیمانی که خورده‌ی زان بدی ز اختیار خویش گشتی مهتدی - احساس رضایت و پشیمانی
  - (۴) وان پشیمانی که خورده‌ی زان بدی ز اختیار خویش گشتی مهتدی - مسئولیت‌پذیری
- ۲۳- تولید فیلم‌های سینمایی، تلویزیونی و مستند علمی به نیت اعتلای فرهنگ اسلامی و تربیت دینی، چه حکمی دارد و در شرایط ویژه، حکم آن کدام است؟
- (۱) جایز - حرام
  - (۲) جایز - واجب کفایی
  - (۳) مستحب - واجب کفایی
  - (۴) مستحب - حرام
- ۲۴- آثار و پیامدهای منفی تمدن جدید در حوزه علم و قسط، به ترتیب کدام است؟
- (۱) فروپاشی نهاد خانواده و رشد سریع علم - ظهور ظلم فراگیر و پدیده استعمار و جهان نظامی‌شده در محصور تسلیحات
  - (۲) مصرف‌زدگی و علم‌زدگی - ظهور ظلم فراگیر و پدیده استعمار و جهان نظامی‌شده در محصور تسلیحات
  - (۳) فروپاشی نهاد خانواده و رشد سریع علم - نابودی طبیعت و عدم مشارکت مردم در مبارزه با ستمگران
  - (۴) مصرف‌زدگی و علم‌زدگی - نابودی طبیعت و عدم مشارکت مردم در مبارزه با ستمگران
- ۲۵- در عبارت «اگر معتقد باشیم که خداوند تنها مبدأ جهان است و همه موجودات از او هستند.» اشاره به کدام توحید دارد و کدام آیه مؤید آن است؟
- (۱) خالقیته - قُلِ اللَّهُ خَالِقُ كُلِّ شَيْءٍ وَ هُوَ الْوَاحِدُ الْقَهَّارُ
  - (۲) ربوبیت - قُلِ اللَّهُ خَالِقُ كُلِّ شَيْءٍ وَ هُوَ الْوَاحِدُ الْقَهَّارُ
  - (۳) ربوبیت - قُلْ أَعْبُدُوا اللَّهَ أَعْبُدُوا رَبَّكُمْ وَ هُوَ رَبُّ كُلِّ شَيْءٍ
  - (۴) خالقیته - قُلْ أَعْبُدُوا اللَّهَ أَعْبُدُوا رَبَّكُمْ وَ هُوَ رَبُّ كُلِّ شَيْءٍ
- ۲۶- کدام عامل در تمدن جدید موجب بدبینی اروپائیان به کلیسا و کشیشان شد؟
- (۱) افزایش فاصله میان فقرا و ثروتمندان
  - (۲) دوگانگی در گفتار و عمل
  - (۳) فروپاشی نهاد خانواده و بی‌بند و باری جنسی
  - (۴) مخالفت کلیسا با علم و تکنیک
- ۲۷- در حدیث شریف «تَفَكَّرُوا فِي كُلِّ شَيْءٍ وَ لَا تَفَكَّرُوا فِي ذَاتِ اللَّهِ» پیامبر اکرم (ص) فکر نکردن درباره چه چیزی را توصیه می‌فرمایند و علت آن کدام است؟
- (۱) چیستی خداوند - چون لازمه شناخت هر چیزی احاطه بر آن است.
  - (۲) هستی خداوند - چون لازمه شناخت هر چیزی احاطه بر آن است.
  - (۳) چیستی خداوند - زیرا محدودیت ذهنی و فکری را به همراه خواهد داشت.
  - (۴) هستی خداوند - زیرا محدودیت ذهنی و فکری را به همراه خواهد داشت.

- ۲۸- سخن قرآن کریم درباره کسی که هوای نفس را معبود خود بگیرد، کدام است؟  
 (۱) آیا به آن چه از حق آمده کفر می‌ورزند؟ (۲) آیا تو می‌توانی ضامن او باشی؟  
 (۳) همانا آنان در خُسران آشکار هستند. (۴) همانا اینان در دنیا و آخرت زیان‌کار هستند.
- ۲۹- سنت حاکم بر زندگی معاندان و غرق‌شدگان در گناه چه نام دارد و طبق بیان قرآن کریم، مهلت دادن بر گناه‌کاران جهت افزوده شدن به عذابشان، مبین کدام سنت الهی است؟  
 (۱) ابتلاء - استدراج (۲) ابتلاء - تأثیر اعمال انسان در زندگی او  
 (۳) املاء - تأثیر اعمال انسان در زندگی او (۴) املاء - استدراج
- ۳۰- حقیقت توبه چیست و کدام آثار و نتایج را در زندگی شخصی افراد به بار می‌آورد؟  
 (۱) بازگشت از گناه به سوی خداوند - پاک شدن از آلودگی‌ها  
 (۲) بازگشت از گناه به سوی خداوند - جبران حقوق الهی و مردم  
 (۳) حالت پشیمانی و تصمیم بر ترک آن - جبران حقوق الهی و مردم  
 (۴) حالت پشیمانی و تصمیم بر ترک آن - پاک شدن از آلودگی‌ها

زبان خارجی انگلیسی ۱ و ۲:

### **PART A: Grammar & Vocabulary**

*Directions: Choose the word or phrase (1), (2), (3), or (4) that best completes each sentence. Then mark the answer on your answer sheet.*

- 31- Ali is very interested in planets. Actually, he ----- a movie about them last night.  
 1) is watching 2) watches  
 3) was watching 4) will watch
- 32- You ----- see her at the wedding. We don't even know if she is going to be there.  
 1) should or should not 2) may or may not  
 3) cannot 4) must
- 33- A(n) ----- flies through the air and helps people travel very fast to far places.  
 1) airplane 2) laboratory  
 3) belief 4) orbit
- 34- Families should pay attention to nature and learn about ----- wildlife.  
 1) carrying 2) growing up  
 3) giving up 4) saving
- 35- Our country needs to have plans for both ----- tourists and international ones.  
 1) ancient 2) domestic  
 3) generous 4) hospitable
- 36- Can you talk -----, please? I really have to study.  
 1) bravely 2) suddenly  
 3) quietly 4) hopefully

**PART B: Cloze Test**

**Directions:** Read the following passage and decide which choice (1), (2), (3), or (4) best fits each space. Then mark the correct choice on your answer sheet.

Bacteria are really important microbes. They are very small. They have only one cell. Bacteria can live in any area of the earth. They aren't all bad; in ----- you couldn't live without some bacteria!

Viruses are among the smallest microbes on the earth, even ----- bacteria. They are different ----- bacteria because they cannot live on their own. Viruses need to be inside a living cell to live and grow. There aren't many good things about viruses – they usually attack body and make you -----!

- 37- 1) rule                                      2) choice                                      3) plain                                      4) fact  
 38- 1) smaller than                                      2) the smallest on  
       3) smallest in                                      4) smaller of  
 39- 1) with                                      2) of                                      3) from                                      4) at  
 40- 1) deep                                      2) sick                                      3) neat                                      4) safe

ریاضی ۱ و ۲ و ۳:

۴۱- در یک مسابقه اتومبیلرانی؛ وقتی اتومبیل برنده مسابقه، مسافت ۶۰ مایلی را طی می کند و برنده می شود، آخرین اتومبیل، مسافت ۵۹ مایل و ۱۶۰۰ یارد و ۲ فوت را طی کرده است. مسافت باقیمانده که باید اتومبیل آخر طی کند تا به خط پایان برسد، چند اینچ است؟

(۱) ۲۸۶۸

(۲) ۴۳۰۲

(۳) ۵۷۳۶

(۴) ۸۶۰۴

۴۲- ثابت فنر (K)، کمیتی است که از تقسیم نیروی وارد بر فنر، بر میزان کشیده شدن فنر به دست می آید. اگر واحد اندازه گیری نیرو را با  $\frac{\text{کیلوگرم} \times \text{متر}}{(\text{ثانیه})^2}$  و میزان کشیده شدن فنر را با سانتی متر اندازه گیری کنیم، K با چه واحدی اندازه گیری می شود؟

$$(۲) \frac{\text{کیلوگرم}}{(\text{ثانیه})^2} \times ۱۰۰$$

$$(۱) \frac{\text{کیلوگرم} \times \text{سانتی متر}}{(\text{ثانیه})^2} \times ۱۰۰$$

$$(۴) \frac{\text{کیلوگرم}}{۱۰۰ \times (\text{ثانیه})^2}$$

$$(۳) \frac{\text{کیلوگرم} \times \text{متر}}{۱۰۰ \times (\text{ثانیه})^2}$$

۴۳- شعاع بادکنکی کروی برابر ۶ سانتی متر است. بر اثر دمیدن در آن، شعاع بادکنک به ۲۱ سانتی متر می‌رسد. درصد افزایش حجم بادکنک، کدام است؟

(۱)  $41,525$

(۲)  $41,875$

(۳)  $4152,5$

(۴)  $4187,5$

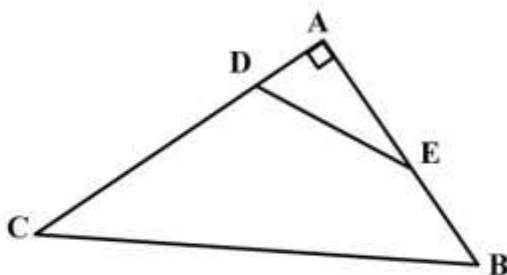
۴۴- در شکل زیر،  $\frac{AD}{AB} = \frac{AE}{AC} = \frac{1}{3}$  و  $\cos \hat{E} = \frac{3}{5}$  است. مقدار  $\tan \hat{B} + \sin \hat{C}$ ، کدام است؟

(۱)  $\frac{7}{5}$

(۲)  $\frac{31}{20}$

(۳)  $\frac{8}{5}$

(۴)  $\frac{33}{20}$



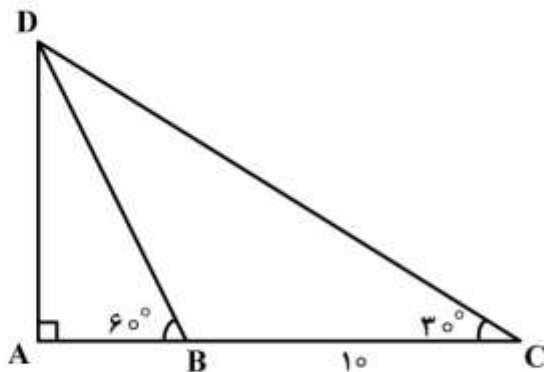
۴۵- در مثلث زیر،  $\hat{B} = 60^\circ$  و  $\hat{C} = 30^\circ$  است. اگر اندازه BC برابر ۱۰ سانتی متر باشد، مقدار AB چند سانتی متر است؟

(۱) ۴

(۲) ۵

(۳)  $\frac{10\sqrt{3}}{3}$

(۴)  $4\sqrt{3}$



۴۶- زاویه بین خط به معادله  $ax - by = 2$  و جهت مثبت محور طول‌ها برابر  $\frac{5\pi}{6}$  است. اگر این خط محور طول‌ها را در

نقطه  $-2$  قطع کند، مقدار  $a + b$  کدام است؟

(۱)  $\sqrt{3} - 1$

(۲)  $1 - \sqrt{3}$

(۳)  $3 - \sqrt{3}$

(۴)  $\sqrt{3} - 3$



۴۷- در دایره‌ای به شعاع  $r$ ، نقطه  $A$ ، کمانی به طول  $L$  را در جهت مثبت طی می‌کند. زاویه چرخش آن نقطه برحسب درجه، کدام است؟

$$\frac{180L}{\pi r} \quad (1)$$

$$\frac{180r}{\pi L} \quad (2)$$

$$\frac{\pi L}{180r} \quad (3)$$

$$\frac{\pi r}{180L} \quad (4)$$

۴۸- ساده شده عبارت  $\frac{2^{\log_2 5 + 1}}{\log_{0.1} 0.005}$  کدام است؟ ( $\log 2 = 0.3$ )

$$-\frac{500}{22} \quad (1)$$

$$-\frac{50}{22} \quad (2)$$

$$\frac{50}{22} \quad (3)$$

$$\frac{500}{22} \quad (4)$$

۴۹- در نمودار جعبه‌ای داده‌های زیر، اختلاف میانگین داده‌های داخل جعبه با میانه کل داده‌ها کدام است؟

۱۰, ۱۶, ۱۷, ۲۰, ۱۵, ۱۸, ۱۶, ۱۸, ۱۶, ۱۲, ۱۷, ۱۳, ۱۷, ۱۸, ۱۵, ۱۸, ۱۶, ۱۹, ۱۴

$$0.3 \quad (1)$$

$$0.4 \quad (2)$$

$$1.3 \quad (3)$$

$$1.4 \quad (4)$$

۵۰- اگر  $\hat{\alpha} = \frac{\pi}{6}$  باشد، مقدار  $2 \sin^2 \alpha + \sqrt{2} \cos \left( \frac{\sqrt{\alpha}}{2} \right)^2 + \frac{1}{2} (\tan 2\alpha)^2$  کدام است؟

$$2\sqrt{2} \quad (1)$$

$$\frac{3\sqrt{2}}{2} \quad (2)$$

$$3 \quad (3)$$

$$4 \quad (4)$$

- ۵۱- دو تابع  $f$  و  $g$  در اطراف نقطه  $a$  تعریف شده‌اند. در این صورت، کدام عبارت در مورد این دو تابع، درست است؟
- (۱) اگر  $f$  در  $a$  دارای حد، ولی  $g$  در  $a$  فاقد حد باشد، آنگاه  $f+g$  در  $a$  حد ندارد.
  - (۲) اگر  $f$  در  $a$  دارای حد، ولی  $g$  در  $a$  فاقد حد باشد، آنگاه  $g.f$  در  $a$  حد ندارد.
  - (۳) اگر دو تابع  $f$  و  $g$  در نقطه  $a$  حد نداشته باشند، آنگاه  $f+g$  نیز در  $a$  حد ندارد.
  - (۴) اگر دو تابع  $f$  و  $g$  در نقطه  $a$  حد نداشته باشند، آنگاه  $g.f$  نیز در  $a$  حد ندارد.

۵۲- تابع  $f$  به معادله  $f(x) = \begin{cases} \frac{2 \sin^2 x}{1 - \cos x} & x \neq 0 \\ K & x = 0 \end{cases}$  در نقطه صفر پیوسته است. مقدار  $K$ ، کدام است؟

(۱) صفر

(۲) ۱

(۳) ۲

(۴) ۴

۵۳- تابع  $f(x) = \begin{cases} |1-x^2| & |x| \leq 1 \\ ax^2 + bx + c & |x| > 1 \end{cases}$  روی  $\mathbb{R}$  مشتق پذیر است. مقدار  $a-b-c$ ، کدام است؟

(۱) ۲

(۲) صفر

(۳) -۱

(۴) -۲

- ۵۴- خط مماس بر نمودار منحنی به معادله  $f(x) = \frac{ax-1}{x+1}$  با دامنه  $(-1, +\infty)$ ، در نقطه به طول یک موازی نیمساز ناحیه دوم و چهارم است. مقدار  $a$  کدام است؟

(۱) -۲

(۲) -۳

(۳) -۴

(۴) -۵

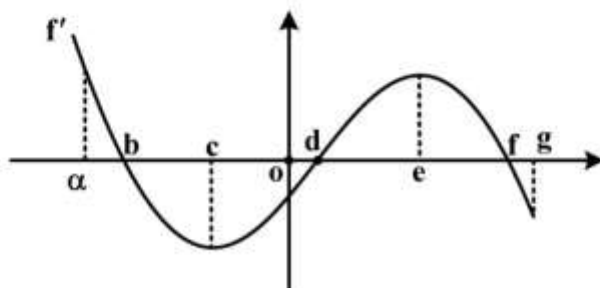
- ۵۵- شکل زیر، نمودار تابع مشتق تابع  $f$ ، (نمودار  $f'$ ) است. در کدام بازه  $f$  و  $f'$  هر دو صعودی‌اند؟

(۱) (a, b)

(۲) (c, d)

(۳) (d, e)

(۴) (e, f)



## فیزیک:

۵۶- شخصی به جرم  $50 \text{ kg}$  درون آسانسور ایستاده است و آسانسور با شتاب  $\frac{4}{9} \frac{\text{m}}{\text{s}^2}$  تند شونده پایین می‌آید.

نیروی که آسانسور به شخص وارد می‌کند، چند نیوتن است؟  $(g = 9.8 \frac{\text{N}}{\text{kg}})$

(۱) ۲۰

(۲) ۲۰۰

(۳) ۴۷۰

(۴) ۵۱۰

۵۷- خودرویی از حال سکون با شتاب ثابت  $5 \frac{\text{m}}{\text{s}^2}$  حرکت می‌کند. سرعت متوسط خودرو در ۴ ثانیه اول حرکت، چند

متر بر ثانیه است؟

(۱) ۸

(۲) ۱۰

(۳) ۱۶

(۴) ۲۰

۵۸- جرم مساوی از دو مایع با چگالی‌های  $\rho_1 = 0.8 \frac{\text{g}}{\text{cm}^3}$  و  $\rho_2 = 1.2 \frac{\text{g}}{\text{cm}^3}$  را با هم مخلوط می‌کنیم. اگر تغییر

حجم در اثر مخلوط ناچیز باشد، چگالی مخلوط چند گرم بر سانتی‌متر مکعب است؟

(۱) ۰.۹۲

(۲) ۰.۹۶

(۳) ۱.۰۰

(۴) ۱.۱۰

۵۹- در شکل زیر،  $h$  برابر  $50 \text{ cm}$  و چگالی مایع درون فشارسنج  $13.6 \frac{\text{g}}{\text{cm}^3}$  است. فشار پیمانه‌ای گاز مخزن چند

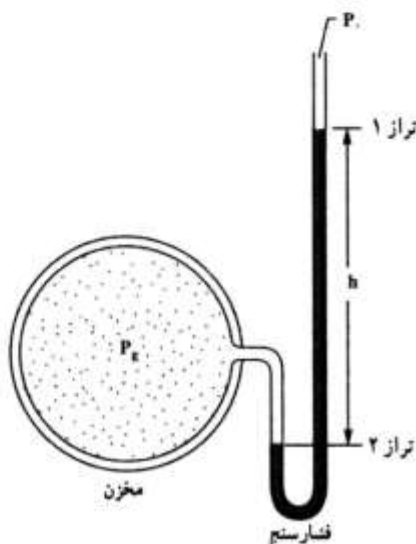
پاسکال است؟  $(g = 10 \frac{\text{N}}{\text{kg}})$ 

(۱) ۳.۴

(۲) ۶.۸

(۳) ۳۴۰۰۰

(۴) ۶۸۰۰۰



۶۰- گرمایی که دمای مقدار معینی آب را ۱۰ درجه سلسیوس افزایش دهد، دمای همین مقدار آب را چند درجه فارنهایت افزایش می‌دهد؟

- (۱) ۹  
(۲) ۱۰  
(۳) ۱۵  
(۴) ۱۸

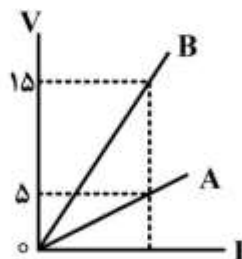
۶۱- ضریب انبساط طولی میله‌ای  $\frac{1}{10^{-5} \times 2}$  است. دمای این میله را چند درجه سلسیوس افزایش دهیم تا طول آن ۰/۱ درصد افزایش یابد؟

- (۱) ۵۰  
(۲) ۱۰۰  
(۳) ۲۰۰  
(۴) ۵۰۰

۶۲- مساحت شیشه پنجره اتاقی  $2m^2$  و ضخامت شیشه ۳ میلی‌متر است. اگر در یک روز زمستانی اختلاف دمای دو طرف این شیشه ۲۵ درجه سلسیوس باشد، در هر دقیقه چند کیلو ژول گرما توسط این شیشه منتقل می‌شود؟ (رسانندگی گرمایی این شیشه در SI برابر ۴ است.)

- (۱) ۴۰۰۰  
(۲) ۸۰۰۰  
(۳) ۱۶۰۰۰۰  
(۴) ۲۴۰۰۰۰

۶۳- شکل روبه‌رو، مربوط به دو رسانای A و B در دمای ثابت است. مقاومت الکتریکی رسانای A چند برابر مقاومت رسانای B است؟



- (۱)  $\frac{1}{3}$   
(۲)  $\frac{1}{5}$   
(۳) ۳  
(۴) ۵

۶۴- دو اتوی برقی A و B هر دو با برق خانگی کار می‌کنند. اگر توان الکتریکی آن‌ها به ترتیب ۲۰۰ W و ۳۰۰ W باشد، مقاومت الکتریکی اتوی A، چند برابر مقاومت اتوی B است؟

- (۱)  $\frac{4}{9}$   
(۲)  $\frac{3}{2}$   
(۳)  $\frac{2}{3}$   
(۴)  $\frac{9}{4}$

۶۵- دو مقاومت مشابه را یک بار به صورت متوالی و بار دوم به صورت موازی به دو سر یک باتری که مقاومت درونی آن ناچیز است وصل می‌کنیم. جریان الکتریکی که بار دوم از باتری گرفته می‌شود، چند برابر جریان در حالت اول است؟

$$\frac{1}{4} \quad (1)$$

$$\frac{1}{2} \quad (2)$$

$$2 \quad (3)$$

$$4 \quad (4)$$

## شیمی:

۶۶- آرایش الکترونی عنصر  ${}_{31}\text{Se}$  ، کدام است؟

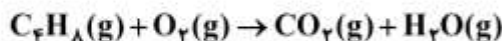
$$2(8)9(2) \quad (2) \qquad 2(8)8(3) \quad (1)$$

$$2(8)11(4) \quad (4) \qquad 2(8)8(2)1(3)$$

۶۷- فرمول شیمیایی ترکیب پایدار عنصرهای  $X$  و  $Z$  ، کدام است؟

$$XZ \quad (4) \qquad XZ_3 \quad (3) \qquad X_2Z \quad (2) \qquad XZ_2 \quad (1)$$

۶۸- پس از موازنه واکنش شیمیایی زیر، ضریب کدام ماده، بیشتر است؟



$$C_2H_8 \quad (4) \qquad H_2O \quad (3) \qquad CO_2 \quad (2) \qquad O_2 \quad (1)$$

۶۹- با توجه به معادله موازنه شده  $2S(s) + 3O_2(g) \rightarrow 2SO_2(g)$  ، برای سوزاندن  $160\text{g}$  گوگرد، چند مول گاز

اکسیژن نیاز است؟ ( $S = 32\text{g.mol}^{-1}$ )

$$10 \quad (4) \qquad 7.5 \quad (3) \qquad 5 \quad (2) \qquad 2.5 \quad (1)$$

۷۰- کدام عبارت، درست است؟

(۱) برای حل شدن بهتر گازها در آب، افزایش دما، لازم است.

(۲) برخی از حلال‌های غیرآبی (آلی)، در آب به خوبی حل می‌شوند.

(۳) جهت‌گیری مولکول‌های آب در حل شدن کاتیون و آنیون، یکسان است.

(۴) مواد یونی مانند نمک در هگزان یا بنزین، به خوبی حل می‌شوند.

۷۱- در ژله یا ژل موی سر، فاز پخش‌شونده و فاز پخش‌کننده، به ترتیب از راست به چپ، کدام حالت فیزیکی را دارند؟

$$(1) \text{ جامد، جامد} \qquad (2) \text{ جامد، مایع}$$

$$(3) \text{ مایع، جامد} \qquad (4) \text{ مایع، مایع}$$

۷۲- کدام مورد دربارهٔ برقکافت سدیم کلرید مذاب، درست است؟

(۱) الکتروود کاتد به قطب مثبت باتری وصل می‌شود.

(۲) در این واکنش، انرژی شیمیایی به الکتریکی تبدیل می‌شود.

(۳) همهٔ فراورده‌های آن مایع‌اند و با تولید هر مول سدیم، دو مول کلر تولید می‌شود.

(۴) نیم واکنش انجام شده در آند به صورت  $2Cl^-(l) \rightarrow Cl_2(g) + 2e^-$  است.

- ۷۳- «برای جلوگیری از زنگ زدن اشیای آهنی، به آن‌ها ضد زنگ می‌زنند». کدام مورد درباره این موضوع، درست است؟
- (۱) با استفاده از ضد زنگ سرعت این واکنش از کند به معمولی تبدیل می‌شود.
  - (۲) این کار حفاظت کاتدی نام دارد و آهن نقش کاتد را دارد.
  - (۳) ضد زنگ نقش کاتالیزگر را دارد و سرعت واکنش را کاهش می‌دهد.
  - (۴) ضد زنگ از برخورد واکنش دهنده‌ها با یکدیگر جلوگیری می‌کند.
- ۷۴- تفاوت شمار اتم‌های هیدروژن در فرمول مولکولی هپتان و نونان، کدام است؟
- |       |       |       |       |
|-------|-------|-------|-------|
| ۸ (۴) | ۶ (۳) | ۴ (۲) | ۲ (۱) |
|-------|-------|-------|-------|
- ۷۵- متیل متانوات، دارای کدام گروه عاملی است و کدام عبارت درباره مواد دارای آن گروه عاملی، درست است؟
- (۱) استر - طعم و بوی خوش میوه‌ها و گل‌ها به دلیل وجود این مواد است.
  - (۲) کربوکسیلیک اسید - طعم و بوی خوش میوه‌ها و گل به دلیل وجود این مواد است.
  - (۳) استر - در لیمو، پرتقال و سرکه وجود دارد.
  - (۴) کربوکسیلیک اسید - در لیمو، پرتقال و سرکه وجود دارد.

### الزامات محیط کار:

- ۷۶- «کوششی آگاهانه با هدف تعامل، تبادل اطلاعات، انتقال تجارب، نفوذ در دیگران، هدایت تفکر و باور افراد انجام می‌شود». چه نامیده می‌شود و با کدام روش برقرار می‌گردد؟
- (۱) محیط کار - سلسه مراتب و فعالیت مستمر
  - (۲) ارتباط - سلسه مراتب و فعالیت مستمر
  - (۳) ارتباط - کلامی و غیرکلامی
  - (۴) محیط کار - کلامی و غیرکلامی
- ۷۷- کدام مورد به تغییرات اهداف فناوری‌های تولید (محصول - خدمات) اشاره دارد؟
- (۱) مشورت با افراد خبره در مورد روش‌های فراگیری شایستگی
  - (۲) افزایش دقت و کاهش خطا در تولید و لذت‌بخش شدن کار
  - (۳) عضویت در کانال‌های فنی مربوط به رشته تحصیلی در شبکه‌های مجازی
  - (۴) اخذ گواهینامه تأیید صلاحیت از مؤسسه یا مرجع معتبر در سطح کشور
- ۷۸- در کدام شغل، اصلی‌ترین مخاطره شغل به درستی مشخص شده است؟
- (۱) بنایی - فیزیکی
  - (۲) رانندگی - بیولوژیکی
  - (۳) شیرینی‌پزی - ارگونومیکی
  - (۴) نجاری - روانی
- ۷۹- در هنگام مصاحبه فنی، از چه موضوع‌هایی سؤال می‌شود و آزمون آن با کدام روش گرفته می‌شود؟
- (۱) حقوق و دستمزد، مهارت‌های فنی و توانمندی - عملی و شفاهی
  - (۲) حقوق و دستمزد، مهارت‌های فنی و توانمندی - شفاهی و کتبی
  - (۳) سوابق و تجربیات کاری، تحصیلات و مهارت‌ها - عملی و شفاهی
  - (۴) سوابق و تجربیات کاری، تحصیلات و مهارت‌ها - شفاهی و کتبی
- ۸۰- برای ساخت ۱۰۰ عدد صندلی، قراردادی بین مسئول کارگاه و مشتری تنظیم شده است. کدام یک از قراردادهای زیر، برای انجام این کار مناسب‌تر است؟
- (۱) قرارداد کار پاره‌وقت
  - (۲) قرارداد کار تمام‌وقت
  - (۳) قرارداد کار معین
  - (۴) قرارداد کار موقت

کاربرد فناوری‌های نوین:

۸۱- با توجه به آینده‌شناسی فناوری، کدام گزینه صحیح است؟

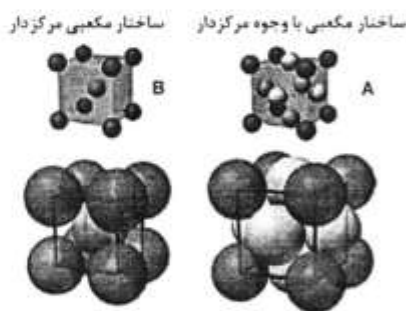
- ۱) آمایش سرزمینی کشور ایران نشان می‌دهد که استفاده از انرژی خورشیدی باید بیش از انرژی بایومس مورد توجه قرار گیرد.
- ۲) با توجه به حرکت جامعه جهانی به سمت انرژی‌های نو و کاهش وابستگی به نفت، باید تلاش کنیم تا با افزایش تولید نفت، قیمت نفت را پایین نگه داریم تا جهان همچنان مشتری خرید نفت از ما باقی بماند.
- ۳) با توجه به اینکه در برخی فناوری‌ها از فناوری روز دنیا فاصله داریم و دستیابی به آن‌ها هزینه‌بر است، بهتر است تمرکز خود را بر تأمین و واردات این فناوری‌ها قرار دهیم.
- ۴) با توجه به افزایش جمعیت شهرها، باید ساخت خیابان‌ها و بزرگراه‌ها را توسعه دهیم تا در آینده شاهد مشکل ترافیک نباشیم.

۸۲- کدام گزینه صحیح است؟

- ۱) رشد یک محصول در چرخه عمر آن به معنی به حداکثر رسیدن فروش آن در بازار است.
- ۲) حمل و نقل درون شهری کشور ایران با دگردیسی دیجیتالی مواجه شده است.
- ۳) تجارت الکترونیک مفهومی کلان‌تر از کسب و کار الکترونیک است.
- ۴) دستگاه شبیه‌ساز پرواز نمونه‌ای از واقعیت افزوده است.

۸۳- با مقایسه دو ساختار مکعبی در شکل زیر که هر دو از آلیاژهای آهن است، کدام یک از موارد زیر صحیح است؟

- الف) عدد همسایگی در ساختار  $A = 12$  و در ساختار  $B = 8$  است.
- ب) واکنش‌پذیری و احتمال خوردگی اتم  $A$  بیش‌تر از اتم  $B$  است.
- ج) آلیاژ با ساختار اتمی  $B$  برای ساخت آهن‌ربای دائم مناسب‌تر است.
- د) آلیاژ با ساختار اتمی  $B$  برای ساخت مته حفاری مناسب‌تر است.



- ۱) ب و ج      ۲) ب و د      ۳) الف و د      ۴) الف و ج

۸۴- برای حل کدام یک از مشکلات و مسائل زیر تکنیک ایده‌پردازی طوفان فکری بهتر از روش «۵ چرا» است؟

- ۱) آفت زده شدن درختان یک باغ
- ۲) ترافیک در عوارضی اتوبان
- ۳) گرم شدن کره زمین
- ۴) روشن نشدن خودرو

۸۵- کدام گروه از کلمات جاهای خالی عبارت زیر را به طور صحیح کامل می‌کند؟

- برای نصب سامانه‌های خورشیدی باید به ..... منطقه توجه کرد. بنابراین زاویه نصب سلول‌های فوتوولتائیک با زمین در نواحی جنوبی نسبت به نواحی شمالی کشور ..... .
- ۱) طول جغرافیایی - بیشتر است.
  - ۲) طول جغرافیایی - فرقی ندارد.
  - ۳) عرض جغرافیایی - فرقی ندارد.
  - ۴) عرض جغرافیایی - کمتر است.

کارگاه نوآوری و کارآفرینی:

- ۸۶- نقش کدام یک از اصول تریز (TRIZ) در محصولات زیر پررنگ تر است؟  
 «سپری زعفران - چراغ چشمک زن - آچار فرانسه - دوچرخه تاشو»
- (۱) ترکیب / پویایی / جامعیت / اقتباس  
 (۲) تغییر ویژگی / اقدام تناوبی / جامعیت / پویایی  
 (۳) ترکیب / اقدام تناوبی / تغییر شکل / پویایی  
 (۴) تغییر ویژگی / اقتباس / تغییر شکل / جامعیت
- ۸۷- برای فردی که در نظر دارد کسب و کاری را راه اندازی کند، کدام یک از موارد زیر نقش به سزایی در افزایش خودکارآمدی دارد؟
- (۱) رویارو نشدن با موقعیت های دشوار و تهدیدآمیز در کسب و کار  
 (۲) انجام فعالیت های مشخص و اجتناب از چالش های جدید  
 (۳) بررسی زندگی یک کارآفرین موفق و الگوپذیری از آن  
 (۴) ارتقای تحصیلات دانشگاهی
- ۸۸- وجود اعتماد و تخصص در یک تیم کاری، به ترتیب کدام نوع از منابع کلیدی کسب و کار است؟
- (۱) منابع معنوی و انسانی  
 (۲) منابع اجتماعی و معنوی  
 (۳) منابع معنوی و اجتماعی  
 (۴) منابع اجتماعی و انسانی
- ۸۹- به نوع قیمت گذاری موارد زیر، در کدام گزینه به درستی اشاره شده است؟
- اتاق های هتل در فصل زمستان  
 - عرضه گوشی جدید با قابلیت مکالمه تصویری  
 - عرضه خودروی ارزان قیمت جدید
- (۱) اقتصادی / بلندپروازانه / نفوذی  
 (۲) اقتصادی / فرصت طلبانه / بلندپروازانه  
 (۳) نفوذی / بلندپروازانه / اقتصادی  
 (۴) نفوذی / فرصت طلبانه / اقتصادی
- ۹۰- کدام گزینه در ارتباط با کسب و کارهای کوچک صحیح است؟
- (۱) با منابع محدود قادر به شکل گیری و گسترش هستند.  
 (۲) به ندرت به سرمایه مجریان متکی هستند.  
 (۳) اکثراً به منابع خارجی متکی هستند.  
 (۴) از درجه اشتغال زایی بالایی برخوردار نیستند.
- اخلاق حرفه ای:
- ۹۱- در ضمانت نامه باید کدام مورد مشخص باشد؟
- (۱) تاریخ شروع و اتمام  
 (۲) شماره سریال قطعات  
 (۳) نام قطعات مشمول گارانتی  
 (۴) شماره تلفن و آدرس نمایندگی
- ۹۲- برچسب کیفیت کالا، نشان دهنده کدام مورد کارگاه تولیدی است؟
- (۱) امانت داری  
 (۲) بهره وری  
 (۳) رعایت انصاف  
 (۴) مسئولیت پذیری



- ۹۳- کدام یک، از مصادیق کم‌فروشی است؟  
 (۱) انحصار تولید محصول در مقایسه با محصول خارجی (۲) استفاده از مواد اولیه نامرغوب در بخش تولید  
 (۳) دلال بازی در بخش تولید و فروش (۴) فاکتورسازی در قیمت تمام شده
- ۹۴- کدام یک، از ملاک‌های وفاداری به عهد و پیمان از نظر مشتری نمی‌تواند باشد؟  
 (۱) احترام به ارباب رجوع (۲) افزایش قدرت رقابت  
 (۳) تعیین زمان برای ارباب رجوع (۴) نظارت بر حسن انجام کار
- ۹۵- آثار و نتایج مدیریت منابع در ارتباط با خود کدام است؟  
 (۱) پاداش در قیامت (۲) رضایت خداوند  
 (۳) کسب روزی حلال (۴) صرفه‌جویی در منابع

دانش فنی پایه:

- ۹۶- هر چه میزان کربن موجود در فولاد بیشتر باشد:  
 (۱) استحکام تنش تسلیم آن کاهش می‌یابد. (۲) استحکام کششی آن کاهش می‌یابد.  
 (۳) سختی آن افزایش می‌یابد. (۴) شکل‌پذیری آن افزایش می‌یابد.
- ۹۷- کدام گزینه از کاربردهای لوله مسی نیست؟  
 (۱) لوله‌کشی آب سرد و گرم (۲) لوله‌کشی فاضلاب  
 (۳) لوله‌کشی گازهای طبی (۴) لوله‌کشی سیستم‌های تبرید
- ۹۸- کدام یک، از انواع روغن‌های مصنوعی است؟  
 (۱) آروماتیک (۲) گلیکول (۳) پارافین (۴) گیاهی
- ۹۹- کدام عامل در تعیین قطر لوله تأثیر ندارد؟  
 (۱) سایش (۲) سرعت اجرا (۳) سروصدا (۴) هزینه
- ۱۰۰- ظرفیت پکیج مورد نیاز برای ساختمانی که بار گرمایی آن ۹۶۰۰ وات می‌باشد، چند وات است؟  
 (۱) ۱۰۰۰۰ (۲) ۱۲۰۰۰ (۳) ۱۴۴۰۰ (۴) ۱۹۲۰۰

دانش فنی تخصصی:

- ۱۰۱- مباحث ۲۲ گانه مقررات ملی ساختمان، به کدام عنوان در ایران شناخته شده و الزام آور است؟  
 (۱) استاندارد (۲) دستینه (۳) راهنما (۴) کُد
- ۱۰۲- در یک لوله افقی، با کوچک شدن سطح مقطع لوله، فشار سیال چه تغییری می‌کند؟  
 (۱) کم می‌شود. (۲) تغییر نمی‌کند.  
 (۳) بستگی به عوامل دیگر دارد. (۴) زیاد می‌شود.
- ۱۰۳- اگر در فشار ثابت، حجم یک سیلندر را دو برابر کنیم، دمای آن چند برابر می‌شود؟  
 (۱) نصف (۲) یک (۳) دو (۴) چهار

۱۰۴- بار سرمایشی ناشی از ورود هوای تازه برای اتاقی به ابعاد  $۵ \times ۴$  مترمربع و ارتفاع ۳ متر که دارای پنجره خارجی از یک طرف می‌باشد، چند وات است؟ ( $\Delta T = 10^\circ C$ ,  $n = 1$ )

- (۱)  $۲۰/۴$  (۲)  $۴۰/۸$  (۳)  $۲۰۴$  (۴)  $۳۰۶$

۱۰۵- نقطه جوش سیالات به چه عواملی بستگی دارد؟

- (۱) فشار و ارتفاع از سطح دریا  
(۲) فشار و حجم سیال  
(۳) میزان حرارت و حجم سیال  
(۴) نقطه جوش سیالات ثابت است.

۱۰۶- کدام یک، از ارکان اصلی پروژه نیست؟

- (۱) پیمانکار (۲) کارفرما (۳) طراح (۴) مشاور

۱۰۷- ایرواشر، جزو کدام سیستم است؟

- (۱) تمام هوا (۲) تمام آب (۳) انبساط مستقیم (۴) هوا - آب

۱۰۸- در کدام سیستم، از آب به عنوان مبرد استفاده می‌شود؟

- (۱) انبساط مستقیم (۲) تراکمی (۳) VRF (۴) جذبی

۱۰۹- ضریب عملکرد چیست؟

- (۱) نسبت سرمای ایجادشده در اوپراتور به انرژی الکتریکی مصرفی در کمپرسور  
(۲) نسبت گرمای دفع شده در کندانسر به انرژی الکتریکی مصرفی در کمپرسور  
(۳) نسبت سرمای ایجادشده در اوپراتور به گرمای دفع شده در کندانسر  
(۴) نسبت انرژی الکتریکی مصرفی به انرژی ورودی به کمپرسور

### نصب و راه اندازی سیستم های انتقال آب گرم:

۱۱۰- اگر اختلاف سطح در بخشی از یک پلان  $۴۰$  سانتی متر باشد، کدام نماد صحیح است؟

- (۱)  (۱)  $-۰/۰۰۴$   
(۲)  (۲)  $+۴۰$   
(۳)  (۳)  $-۰/۰۴$   
(۴)  (۴)  $+۰/۴۰$

۱۱۱- شیب مناسب برای لوله ای به طول  $۲۰$  متر، چند سانتی متر در نظر گرفته می‌شود؟

- (۱) ۴ (۲) ۳ (۳) ۲ (۴) ۱

۱۱۲- برای نگهداشتن لوله های قائم، از کدام تکیه گاه استفاده می‌شود؟

- (۱) پایه (۲) دستک (۳) دیوار کوب (۴) کورپی

۱۱۳- با توجه به مقرون به صرفه بودن، برای لوله کشی آب گرم مصرفی ساختمان، لوله مناسب، کدام است؟

- (۱) PP-R (۲) PEX  
(۳) PP-B (۴) PEX-All-PEX

- ۱۱۴- پس از انشعاب‌گیری از رایزر اصلی برای یک دستگاه آپارتمان، کدام مورد نصب می‌شود؟  
 (۱) شیر کشویی (۲) شیر هواگیری (۳) شیر یکطرفه (۴) مهره‌ماسوره
- ۱۱۵- کدام یک، پوشش نهایی عایق، نیست؟  
 (۱) ماستیک (۲) رنگ (۳) ورق آلومینیوم (۴) ورق گالوانیزه

### نصب، راه‌اندازی و نگهداری پکیج گرمایشی:

- ۱۱۶- در سیستم گرمایش کف:  
 (۱) حداکثر ضخامت عایق ۲ تا ۳ سانتی‌متر با چگالی ۲۵ کیلوگرم بر سانتی‌متر مکعب است.  
 (۲) حداکثر ضخامت عایق ۵ تا ۸ سانتی‌متر با چگالی ۱۵ کیلوگرم بر سانتی‌متر مکعب است.  
 (۳) حداقل ضخامت عایق ۵ تا ۸ سانتی‌متر با چگالی ۱۵ کیلوگرم بر متر مکعب است.  
 (۴) حداقل ضخامت عایق ۲ تا ۳ سانتی‌متر با چگالی ۲۵ کیلوگرم بر متر مکعب است.
- ۱۱۷- حداقل شعاع خم در سیستم گرمایش کف ..... است.  
 (۱) ۲ برابر قطر داخلی لوله (۲) ۲ برابر قطر خارجی لوله  
 (۳) ۵ برابر قطر داخلی لوله (۴) ۵ برابر قطر خارجی لوله
- ۱۱۸- قبل از نصب پکیج، کدام یک باید آزمایش و کنترل شود؟  
 (۱) توانایی گرم کردن ساختمان (۲) سختی‌سنجی آب  
 (۳) سیم‌کشی ساختمان (۴) نوع دودکش
- ۱۱۹- برای نصب پکیج، کدام گروه لوازم زیر مورد نیاز است؟  
 (۱) شیلنگ آب با روکش فلزی - صافی گاز - شیلنگ گاز - فیلتر پلی‌فسفات - شیر ۳ بار - شیرهای ربع‌گرد آب  
 (۲) شیلنگ آب با روکش استیل - شیلنگ گاز - شیر گاز - فیلتر مغناطیسی - شیر ۳ بار - شیرهای ربع‌گرد آب  
 (۳) شیلنگ آب با روکش استیل - صافی گاز - شیلنگ گاز - فیلتر پلی‌فسفات - شیرهای ربع‌گرد آب - صافی آب  
 (۴) شیلنگ آب با روکش فلزی - صافی گاز - شیلنگ گاز - شیر گاز - شیر فلکه - فیلتر مغناطیسی - شیر ۳ بار
- ۱۲۰- برای تشخیص سختی آب ابتدا ..... آب اضافه می‌کنیم.  
 (۱) ۴ قطره از محلول C کیت سختی‌سنجی را به ۱۰ cc (۲) ۴ قطره از محلول B کیت سختی‌سنجی را به ۱۰ cc  
 (۳) ۶ قطره از محلول B کیت سختی‌سنجی را به ۵ cc (۴) ۶ قطره از محلول C کیت سختی‌سنجی را به ۵ cc
- ۱۲۱- تشخیص باز شدن مسیر آب گرم مصرفی، به عهده کدام وسیله است؟  
 (۱) ترموستات (۲) پرشروسوئیچ (۳) سنسور آب گرم (۴) فلوسوئیچ
- ۱۲۲- در صورتی که فشار مدار گرمایش به زیر ۰/۶ بار برسد، کدام مورد اجازه ادامه کار به مرحله بعد را نمی‌دهد؟  
 (۱) پرشروسوئیچ آب (۲) ترموستات حد  
 (۳) سنسور آب گرم (۴) سنسور حرارتی شوفاژ
- ۱۲۳- اگر مشعل انفجاری روشن شود، ایراد از کدام مورد است؟  
 (۱) معیوب بودن پرشروسوئیچ هوا (۲) خراب بودن سنسور آب گرم  
 (۳) کثیف بودن سنسور NTC آب گرم مصرفی (۴) نامناسب بودن فاصله الکترود جرقه

۱۲۴- ترموستات دود در صورتی سالم است که:

- (۱) در دمای کمتر از ۷۵ درجه سلسیوس مدار آن بسته باشد.
- (۲) در دمای کمتر از ۷۵ درجه سلسیوس مدار آن باز باشد.
- (۳) در دمای بیشتر از ۷۵ درجه سلسیوس مدار آن باز باشد.
- (۴) در دمای بیشتر از ۷۵ درجه سلسیوس مدار آن بسته باشد.

نصب و راه‌اندازی سیستم تولید آب گرم بهداشتی:

۱۲۵- «یون‌های منفی و مثبت در آب سخت، کلسیم و منیزیم را جذب و به جای آن‌ها یون‌های سدیم و کلر را جایگزین می‌کنند» عملکرد کدام دستگاه را توضیح می‌دهد؟

- (۱) اسمز معکوس
- (۲) سختی‌گیر الکترومغناطیسی
- (۳) سختی‌گیر پلی‌فسفات
- (۴) سختی‌گیر رزینی

۱۲۶- در سیستم اسمز معکوس، فیلتر پنجم (پست کربن) چه وظیفه‌ای را برعهده دارد؟

- (۱) حذف املاح
- (۲) حذف بو و طعم
- (۳) قلیایی‌کردن
- (۴) کاهش عملکرد مواد آلی

۱۲۷- در یک مجتمع مسکونی حداکثر مقدار مصرف ممکن ۱۰۰۰۰۰ لیتر بر ساعت می‌باشد. حجم مخزن آب گرم مناسب برای آن چند لیتر است؟

- (۱) ۲۰۰۰
- (۲) ۳۷۵۰
- (۳) ۴۱۵۰
- (۴) ۶۳۵۰

۱۲۸- وظیفه کلاک تعدیل روی آبگرمکن‌های لحظه‌ای چیست؟

- (۱) افزایش سرعت خروج محصولات احتراق
- (۲) بستن مسیر گاز در اثر بالا رفتن دمای کلاک
- (۳) رقیق کردن محصولات احتراق
- (۴) هدایت هوای ورودی به سمت شعله

۱۲۹- کدام یک، از اهداف ترسیم رایزر دیاگرام است؟

- (۱) اندازه‌گذاری لوله‌ها
- (۲) نمایش شیب لوله‌ها
- (۳) نمایش نحوه عایق‌کاری لوله‌ها
- (۴) نمایش ساپورت‌گذاری لوله‌ها

۱۳۰- علت گرم نشدن آب مخزن کویلی چیست؟

- (۱) زنگ‌زدن داخل مخزن
- (۲) کم بودن فشار آب ورودی به مخزن
- (۳) مصرف زیادتر از حد معمول
- (۴) هم‌سطح بودن مخزن و دیگ

۱۳۱- حداکثر هد مکش منفی در شرایط استاندارد ..... مترستون آب و در شرایط واقعی ..... مترستون آب است.

- (۱) ۵-۱۰
- (۲) ۵-۱۵
- (۳) ۷-۱۰
- (۴) ۷-۱۵

۱۳۲- سفت بودن پکینگ‌ها در الکتروموتور پمپ، باعث به وجود آمدن کدام ایراد می‌شود؟

- (۱) آمپرکشیدن بیش از حد
- (۲) افزایش فشار خط رانش
- (۳) ایجاد کاویتاسیون
- (۴) افزایش ولتاژ خط

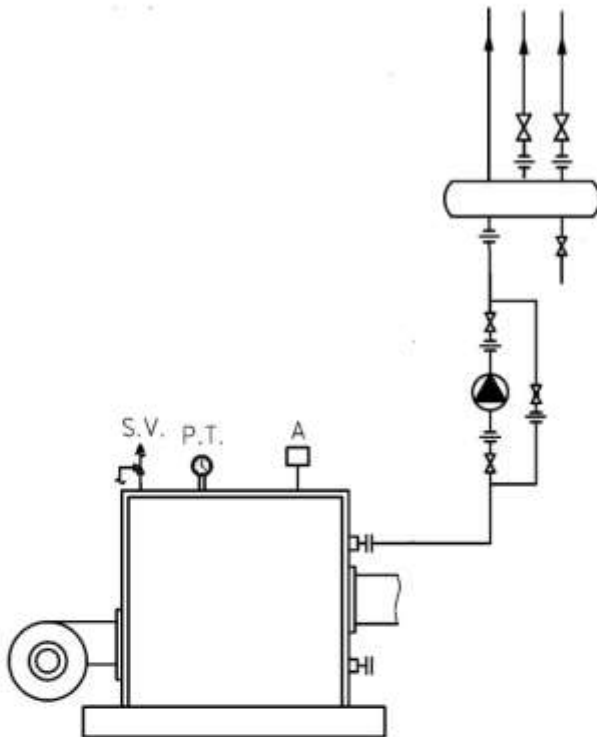
- ۱۳۳- در مورد عملیات نگهداری و تعمیرات، گزینه نادرست، کدام است؟
- (۱) بازدید پی‌درپی تجهیزات در بازه‌های زمانی مختلف
  - (۲) اجرای سرویس‌ها و تعمیرات دوره‌ای در فواصل زمانی معین
  - (۳) بازدید و اجرای سرویس و تعمیرات در صورت نیاز و درخواست مشتری
  - (۴) رفع عیب و نواقص احتمالی به منظور جلوگیری از وقوع آسیب‌های جدی
- ۱۳۴- ترموستات مستغرق، وظیفه روشن و خاموش کردن کدام دستگاه را بر عهده دارد؟
- (۱) پمپ سیرکولاتور آب گرم دیگ
  - (۲) فن کویل
  - (۳) پمپ سیرکولاتور آب گرم مصرفی
  - (۴) مشعل

نصب و راه‌اندازی دستگاه‌های موتورخانه تأسیسات گرمایی:

- ۱۳۵- کدام یک، از عوامل مؤثر در انتخاب دیگ آب گرم است؟
- (۱) تعداد پره
  - (۲) حجم محفظه احتراق
  - (۳) حداکثر دما و فشار کار
  - (۴) ظرفیت گرمایی
- ۱۳۶- بار گرمایی ساختمانی ۷۰۰,۰۰۰ وات و مقدار گرمای مورد نیاز مخزن آب گرم مصرفی ۲۰۰,۰۰۰ وات است. با احتساب ضریب اطمینان ۱۰٪، ظرفیت مشعل گازی چند کیلووات است؟
- (۱) ۹۰۰
  - (۲) ۹۹۰
  - (۳) ۱,۱۰۰
  - (۴) ۱۱,۰۰۰
- ۱۳۷- برای انجام عملیات برشکاری، فشار گاز اکسیژن در کدام محدوده، بر حسب Psi تنظیم می‌شود؟
- (۱) ۵-۸
  - (۲) ۱۰-۱۵
  - (۳) ۲۵-۴۰
  - (۴) ۳۵-۶۰
- ۱۳۸- کدام گزینه صحیح نیست؟

- (۱) انتخاب نوع لوله کلکتور باید با رعایت شرایط کار سیستم صورت گیرد.
- (۲) قطر داخلی لوله‌های انشعاب کلکتور باید کمتر از نصف قطر کلکتور باشد.
- (۳) اتصال لوله انشعاب به کلکتور باید از نوع جوشی باشد.
- (۴) قطر کلکتور در هر صورت نباید کمتر از ۳ اینچ باشد.

۱۳۹- با توجه به شکل اتصال روبه‌رو، در کدام بخش خطا انجام گرفته است؟



- (۱) بای پاس
- (۲) رفت مخزن انبساط
- (۳) رفت پمپ به کلکتور
- (۴) مکش پمپ از دیگ

۱۴۰- در سیستم‌های تهویه مطبوع، از ارتعاش‌گیر با کدام رنگ استفاده می‌شود؟

- (۱) آبی
- (۲) زرد
- (۳) سبز
- (۴) قرمز

۱۴۱- علی با بررسی الکتروموتور پمپ متوجه می‌شود که دور آن برعکس شده است. برای آن که مجدداً این مشکل به‌وجود نیاید، چه راه‌حلی را پیشنهاد می‌کند؟

- (۱) نصب رله کنترل بار در مسیر فاز ورودی به الکتروموتور
- (۲) نصب بی‌متال در مسیر فاز ورودی به الکتروموتور
- (۳) نصب کنتاکتور در مسیر جریان برق ورودی
- (۴) نصب رله کنترل فاز در تابلوی برق

۱۴۲- کلید کنترل فشار گاز مشعل، در حدود چند میلی بار تنظیم می‌شود؟

- (۱) ۰/۴
- (۲) ۰/۷
- (۳) ۳
- (۴) ۹

۱۴۳- پس از شیر گاز ورودی مشعل، کدام قطعه نصب می‌شود؟

- (۱) شیر برقی
- (۲) شیلنگ گاز
- (۳) فشارسنج
- (۴) فیلتر

۱۴۴- برای تثبیت سرعت حرکت دود برای دیگ با مشعل اتمسفریک، از کدام‌یک روی لوله رابط استفاده می‌شود؟

- (۱) زانویی
- (۲) سه‌راه تعدیل
- (۳) کلاhek تعدیل
- (۴) کلاhek دودکش

نصب و راه‌اندازی پخش‌کننده‌های گرمایشی و تابشی:

۱۴۵- ورودی لوله بخار در یونیت هیتر بخار از ..... دستگاه و لوله ورودی آب گرم در یونیت هیتر آب گرم از ..... دستگاه است.

(۱) بالای - بالای (۲) بالای - پایین (۳) پایین - بالای (۴) پایین - پایین

۱۴۶- ظرفیت مناسب یونیت هیتر برای اتاقی به حجم ۵۰۰ متر مکعب در منطقه سردسیر، کدام است؟

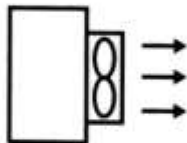
(۱)  $100,000 \frac{\text{Btu}}{\text{hr}}$

(۲)  $150,000 \frac{\text{Btu}}{\text{hr}}$

(۳)  $100,000 \frac{\text{kcal}}{\text{hr}}$

(۴)  $150,000 \frac{\text{kcal}}{\text{hr}}$

۱۴۷- نماد روبه‌رو، مربوط به کدام دستگاه است؟



(۱) فن کویل دیواری

(۲) فن کویل زمینی

(۳) یونیت هیتر پروانه‌ای

(۴) یونیت هیتر سانتریفوژ

۱۴۸- برای پخش‌کننده‌های تابشی لوله‌ای، نصب دودکش در چه مکان‌هایی الزامی است؟

(۱) سرعت تعویض هوا کمتر از ۲۰۰ fpm (۲) سالن ورزشی دارای سقف بلند

(۳) پارکینگ تهویه‌دار هواپیما (۴) کارخانه ذوب تهویه‌دار

۱۴۹- رنگ روغنی مشکی، مربوط به رنگ آمیزی کدام یک از اجزای موتورخانه است؟

(۱) لوله‌های هواگیری (۲) لوله‌های آتش‌نشانی (۳) مخازن آب گرم (۴) منبع انبساط باز

۱۵۰- کدام گزینه از مزایای شیر بالانس نیست؟

(۱) توزیع مناسب جریان برای هر فضا (۲) جلوگیری از پمپاژ جریان اضافه

(۳) جلوگیری از رسوب خوردگی‌های موضعی (۴) کم کردن قطر لوله‌های فن کویل

۱۵۱- کدام روش لوله‌کشی فن کویل، دارای اتلاف انرژی است؟

(۱) دولوله‌ای با برگشت مستقیم (۲) دولوله‌ای با برگشت معکوس

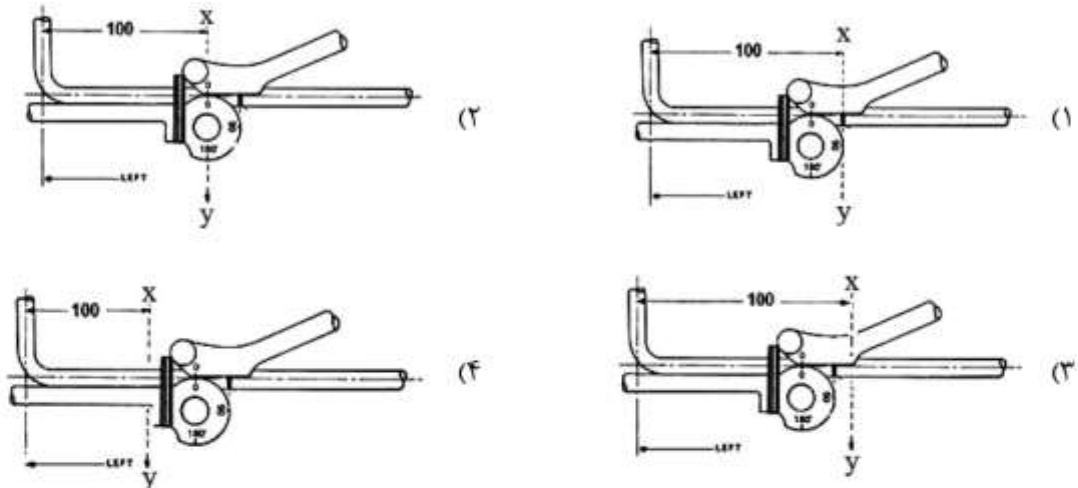
(۳) چهارلوله‌ای (۴) سه‌لوله‌ای

## نگهداری و تعمیر تأسیسات سرمایشی و گرمایشی:

۱۵۲- در مناطق سردسیر، از کدام نوع کولر گازی استفاده می‌شود؟

- (۱)  $T_1$       (۲)  $T_2$       (۳)  $T_3$       (۴)  $T_4$

۱۵۳- در خم کاری لوله در صورتی که بخواهیم فاصله مرکز تا مرکز خم ۱۰۰ میلی‌متر باشد، گزینه صحیح کدام است؟



۱۵۴- در کولرهای گازی اسپلیت، در کدام حالت، اجرای تله روغن الزامی است؟

- (۱) یونیت خارجی بالاتر از یونیت داخلی، در هر ۵ متر  
 (۲) یونیت خارجی بالاتر از یونیت داخلی، در هر ۱۰ متر  
 (۳) یونیت خارجی پایین‌تر از یونیت داخلی، در هر ۵ متر  
 (۴) یونیت خارجی پایین‌تر از یونیت داخلی، در هر ۱۰ متر

۱۵۵- فاصله بین یونیت داخلی و خارجی کولر گازی اسپلیت ۱۰ متر است. چند گرم گاز اضافی باید به سیستم تزریق شود؟

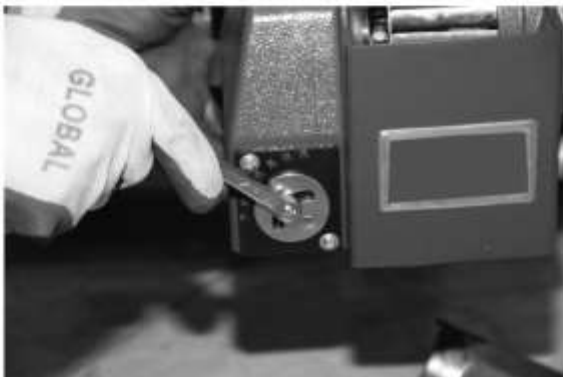
- (۱) ۶۰      (۲) ۹۰      (۳) ۱۲۰      (۴) ۱۵۰

۱۵۶- علی دستگاه فن کویل را بررسی و مشاهده نمود که جریان هوا کم است. کدام گزینه اقدام او را برای برطرف کردن عیب تکمیل می‌کند؟

- (۱) بررسی وضعیت نصب دستگاه، کنترل سیستم لوله‌کشی، هواگیری سیستم  
 (۲) کنترل سیستم لوله‌کشی، تمیز کردن فیلتر، کنترل اتصال فن به موتور  
 (۳) کنترل مجرای ورودی و خروجی هوا، تمیز کردن فیلتر، کنترل جهت گردش فن  
 (۴) کنترل مجرای ورودی و خروجی هوا، رسوب‌زدایی کویل، هواگیری سیستم

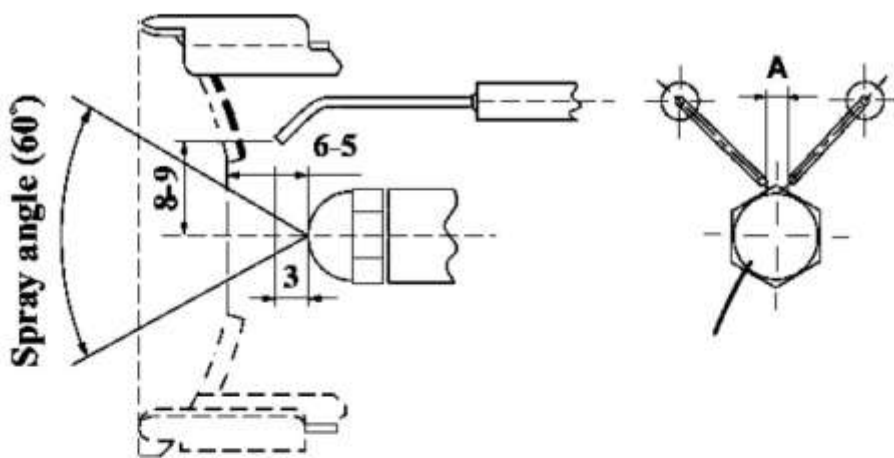
۱۵۷- شکل روبه‌رو، مربوط به سرویس کدام بخش از مشعل است؟

- (۱) اشتعال  
 (۲) سوخت‌رسانی  
 (۳) کنترل احتراق  
 (۴) هوارسانی





۱۵۸- با توجه به شکل زیر فاصله استاندارد A چند میلی‌متر باید باشد؟



(۱) ۷

(۲) ۵

(۳) ۳

(۴) ۱

۱۵۹- مشعل گازی شروع به کار می‌کند و در یک لحظه شعله تشکیل می‌شود و دستگاه ریست می‌کند. علت کدام است؟

(۱) اتصال بدنه قطع شده است.

(۲) سرامیک الکتروود جرقه شکسته است.

(۳) کلید کنترل فشار معیوب است.

(۴) فشار اولیه گاز زیاد است.

۱۶۰- با توجه به محور کولر گازی پنجره‌ای روبه‌رو، حداکثر مقدار A چند میلی‌متر باید باشد؟

(۱) ۱ تا ۲

(۲) ۱ تا ۳

(۳) ۵ تا ۱۰

(۴) ۲ تا ۴

